



SYSTEME
DE MANAGEMENT
CERTIFIE PAR DNV GL
= ISO 9001 =
= ISO 14001 =



POLLARIS

MID R160 MI-001

Compteur à jet unique
à cadran sec

POLARIS

Compteur à jet unique à cadran sec

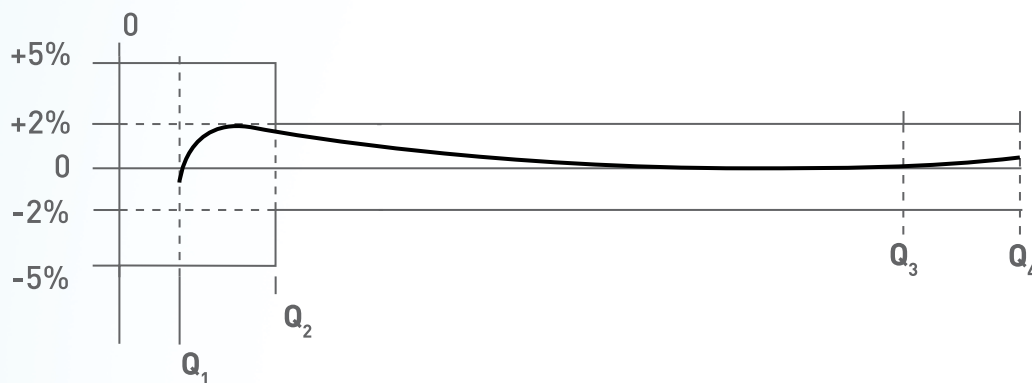
PERFORMANCES SELON LA DIRECTIVE MID 2014/32/UE * TELLE QUI MODIFIEE

CALIBRE		DEBIT PERMANENT Q_3 (m ³ /h)	DEBIT MAXIMAL Q_4 (m ³ /h)	DEBIT DE TRANSITION Q_2 (L/h)	DEBIT MINIMAL Q_1 (L/h)	PRESSION DE SERVICE (bar)	LECTURE MINIMALE (l)	LECTURE MAXIMALE (m ³)	CLASSE DE TEMPERATURE
(mm)	(pouces)								
13/15	1/2"	2,5	3,125	25	15,6	16	0,05	99.999	T30/T50
20	3/4"	4,0	5,000	40	25,0	16	0,05	99.999	T30/T50

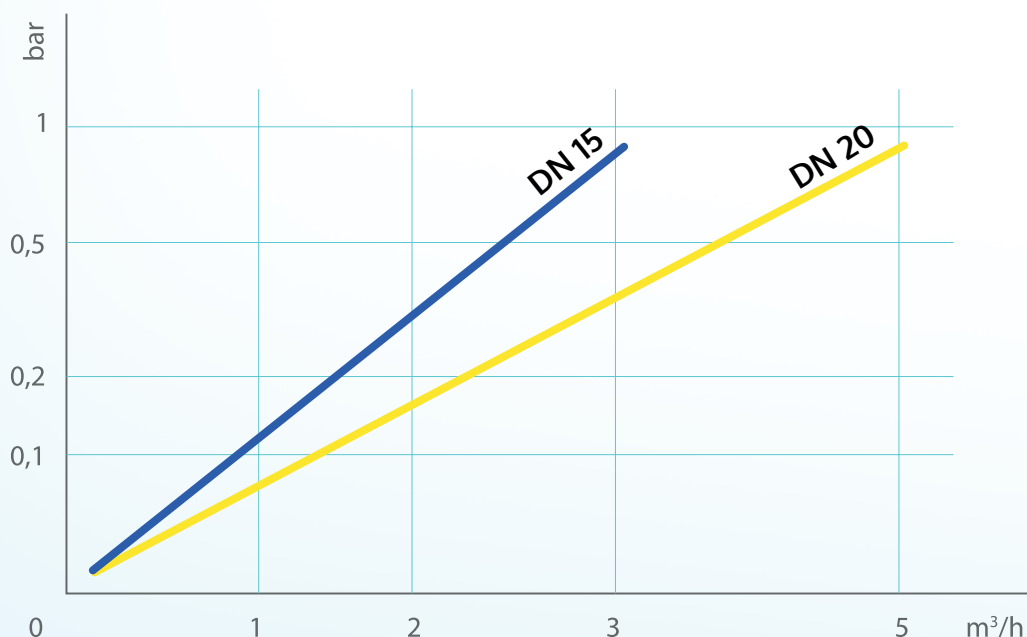
* Remplace la Directive MID 2004/22/CE

Classe métrologique MID (Q_3/Q_1) R \geq 160

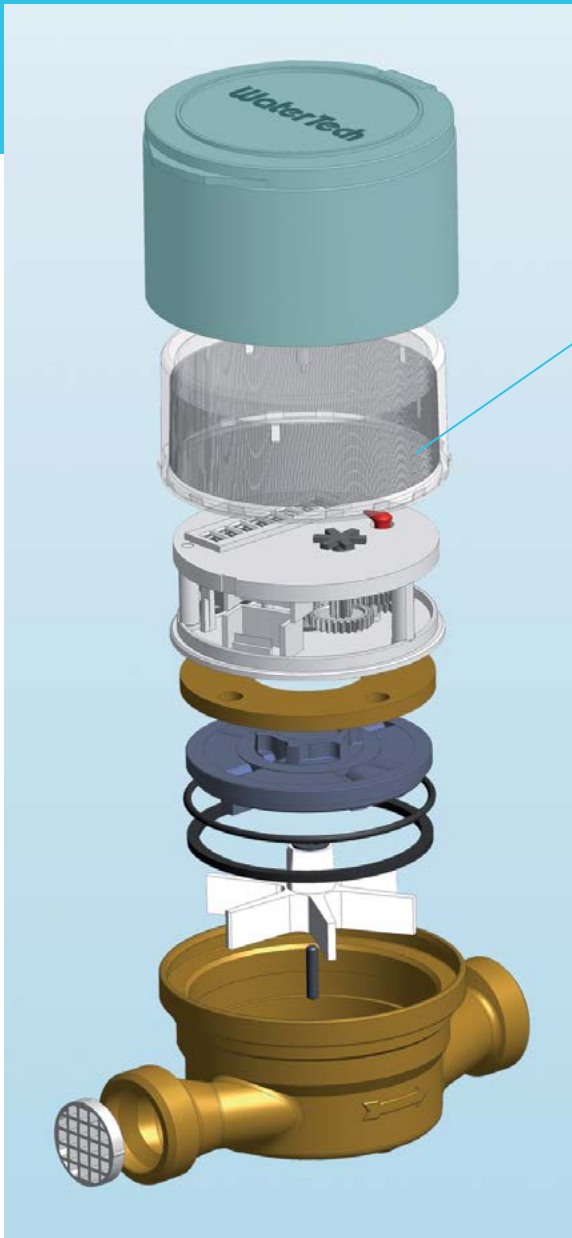
COURBE DE PRECISION TYPIQUE



PERTE DE CHARGE



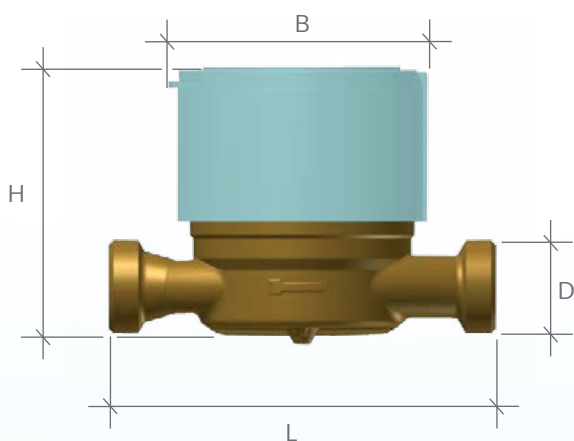
RADIO



Version avec dispositif de nettoyage du cadran sur demande



MODULARIS



CARACTERISTIQUES DIMENSIONNELLES

(mm) CALIBRE (pouces)		13/15	20
		1/2"	3/4"
L (mm)		110 - 115* 145 - 165 170 - 190	115 130 190
Version standard	H (mm)	77	79
	B (mm)	72	72
Version avec émetteur d'impulsions	H (mm)	84	86
	B (mm)	86	86
D (pouces)		3/4"	1"
LONGUEUR TOTALE DES RACCORDS (mm)		80	100

* en longueur 115 , D 7/8" - 3/4" disponible sur demande

N'hésitez pas à nous contacter pour tout renseignement complémentaire



WATERTECH S.P.A. - Compteurs d'eau

Usine, siège commercial et administratif:

Str. Antica Fornace, 2/4 • 14053 Canelli (AT) – Italie

Tel +39 0141 822106-832151 • **Fax** +39 0141 832191-832198

Mail info@wtmeters.it • **Web** www.wtmeters.it