



SYSTEME  
DE MANAGEMENT  
CERTIFIE PAR DNV GL  
= ISO 9001 =  
= ISO 14001 =



WATERTECH  
BOJARS - 2

**MID  $\geq$  R160 MI-001**

**Compteur à jet unique  
à cadran sec  
Haute Performance**

# POLARIS-S

Compteur à jet unique à cadran sec Haute Performance

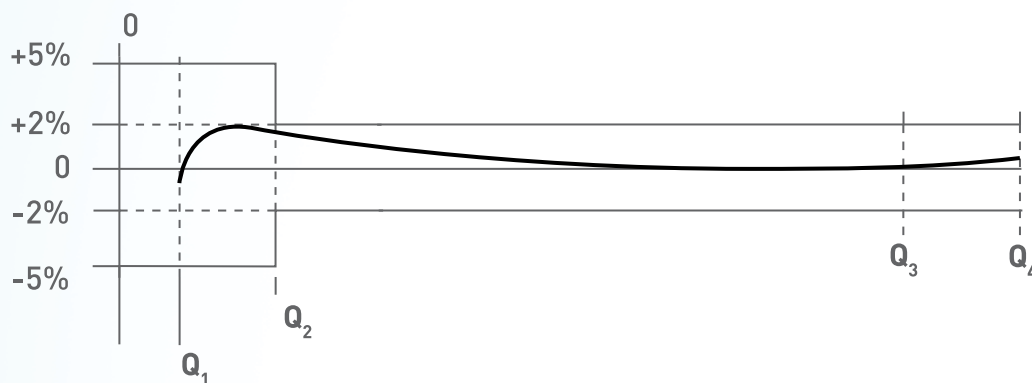
PERFORMANCES SELON LA DIRECTIVE MID 2014/32/UE \* TELLE QUI MODIFIEE

CALIBRE		DEBIT PERMANENT $Q_3$ (m <sup>3</sup> /h)	DEBIT MAXIMAL $Q_4$ (m <sup>3</sup> /h)	DEBIT DE TRANSITION $Q_2$ (L/h)	DEBIT MINIMAL $Q_1$ (L/h)	PRESSION DE SERVICE (bar)	LECTURE MINIMALE (l)	LECTURE MAXIMALE (m <sup>3</sup> )	CLASSE DE TEMPERATURE
(mm)	(pouces)								
13/15	1/2"	2,5	3,125	25	15,6	16	0,05	99.999	T30/T50/T90
20	3/4"	4,0	5,000	40	25,0	16	0,05	99.999	T30/T50/T90

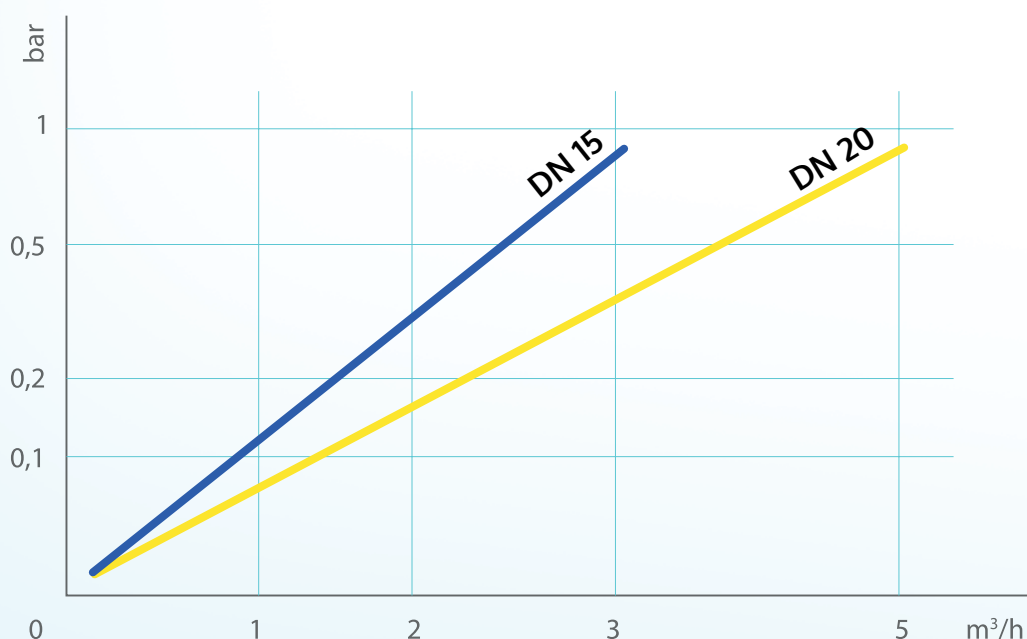
\* Remplace la Directive MID 2004/22/CE

Classe métrologique MID ( $Q_3/Q_1$ ) R minimum 160 - Versions disponibles R200 et R250

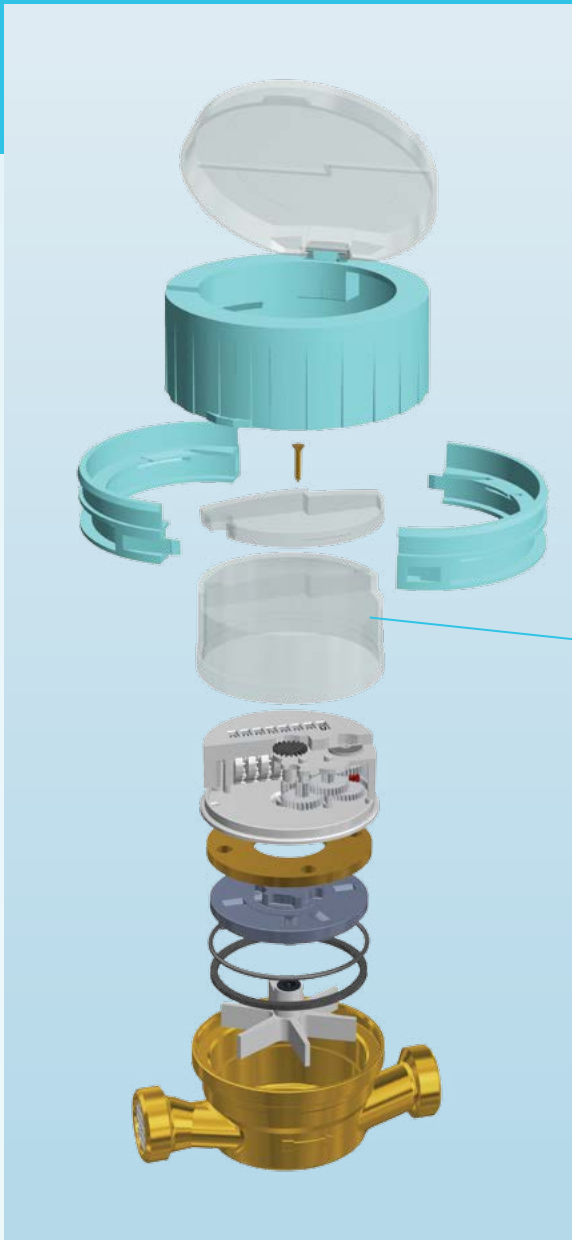
## COURBE DE PRECISION TYPIQUE



## PERTE DE CHARGE



## RADIO



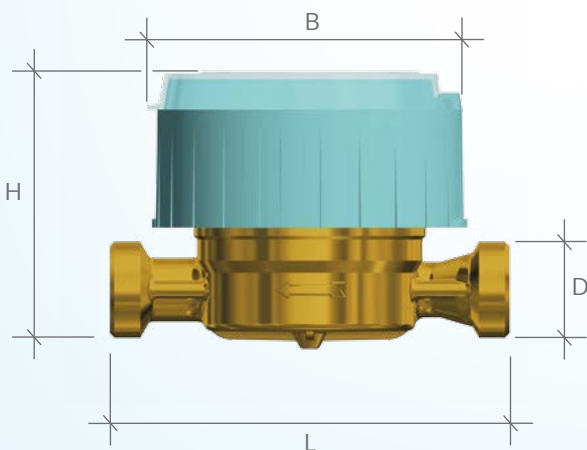
Version avec dispositif de nettoyage du cadran sur demande



## MODULARIS



## CARACTERISTIQUES DIMENSIONNELLES



(mm)	13/15	20
<b>CALIBRE</b> (pouces)	1/2"	3/4"
<b>L</b> (mm)	110 - 115* 145 - 165 170 - 190	115 130 190
<b>H</b> (mm)	76,5	78,5
<b>B</b> (mm)	87	87
<b>D</b> (pouces)	3/4"	1"
<b>LONGUEUR TOTALE DES RACCORDS</b> (mm)	80	100

\* en longueur 115 , D 7/8" - 3/4" disponible sur demande

**N'hésitez pas à nous contacter pour tout renseignement complémentaire**



## **WATERTECH S.P.A. - Compteurs d'eau**

**Usine, siège commercial et administratif:**

Str. Antica Fornace, 2/4 • 14053 Canelli (AT) – Italie

**Tel** +39 0141 822106-832151 • **Fax** +39 0141 832191-832198

**Mail** [info@wtmeters.it](mailto:info@wtmeters.it) • **Web** [www.wtmeters.it](http://www.wtmeters.it)