



SYSTEME
DE MANAGEMENT
CERTIFIE PAR DNV GL
= ISO 9001 =
= ISO 14001 =



**Doseur Manuel
et Semi-automatique**

LAMBDA

LAMBDA

Doseur Manuel et Semi-automatique

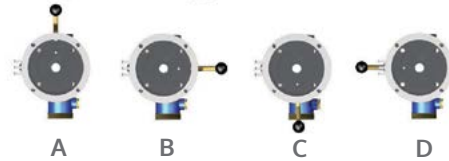
PERFORMANCES

CALIBRE		Débit de service recommandé QL (m3/h)	Cadran (l)
(mm)	(pouces)		
25 *	1"	6,3	100-200-500
30/32 *	1-1/4"	10	100-200-500-1000
40	1-1/2"	16	100-200-500 1000-2000-5000
50	2"	25	500-1000 2000-5000

*disponible exclusivement en version manuelle

OPTIONS DISPONIBLES POUR LA VERSION MANUELLE

Position du levier mise à zéro

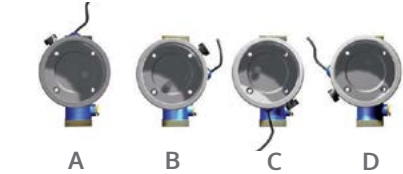


Position du cadran



OPTIONS DISPONIBLES POUR LA VERSION SEMI-AUTOMATIQUE

Position du dispositif de réglage

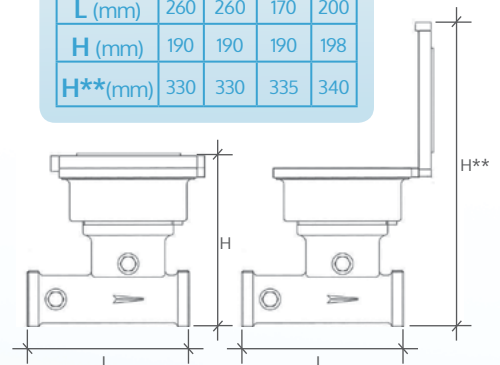


Position du cadran



CARACTERISTIQUES DIMENSIONNELLES

(mm)	25	30/32	40	50
CALIBRE (pouces)	1"	1-1/4"	1-1/2"	2"
L (mm)	260	260	170	200
H (mm)	190	190	190	198
H**(mm)	330	330	335	340



Rev. 4/2018 Les caractéristiques techniques sont à titre indicatif, nous nous réservons la possibilité de les modifier sans aucun préavis



N'hésitez pas à nous contacter pour tout renseignement complémentaire.

WATERTECH S.P.A. - Compteurs d'eau

Usine, siège commercial et administratif: Str. Antica Fornace, 2/4 • 14053 Canelli (AT) – Italie

Tel +39 0141 822106-832151 • Fax +39 0141 832191-832198 • Mail info@wtmeters.it • Web www.wtmeters.it