



SYSTEME
DE MANAGEMENT
CERTIFIE PAR DNV GL
= ISO 9001 =
= ISO 14001 =



ISO 4064/2014-R80

**Compteurs Woltmann à cadran sec
avec émetteur d'impulsions**

ANDROMEDA BIG SIZE

ANDROMEDA BIG SIZE

Compteurs Woltmann à cadran sec avec émetteur d'impulsions

PERFORMANCES SELON LA DIRECTIVE ISO 4064/2014

CALIBRE		DEBIT PERMANENT	DEBIT MAXIMAL	DEBIT DE TRANSITION	DEBIT MINIMAL	PRESSION DE SERVICE	LECTURE MINIMALE	LECTURE MAXIMALE	CLASSE DE TEMPERATURE
(mm)	(pouces)	Q ₃ (m ³ /h)	Q ₄ (m ³ /h)	Q ₂ (L/h)	Q ₁ (L/h)	(bar)	(L)	(m ³)	
50	2"	40	50,00	800	500	16	0,5	999.999	T30/T50
65	2 1/2"	63	78,75	1260	788	16	0,5	999.999	T30/T50
80	3"	63	78,75	1260	788	16	0,5	999.999	T30/T50
100	4"	100	125,00	2000	1250	16	0,5	999.999	T30/T50
125	5"	160	200,00	3200	2000	16	0,5	999.999	T30/T50
150	6"	250	312,50	5000	3125	16	5	9.999.999	T30/T50
200	8"	400	500,00	8000	5000	16	5	99.999.999	T30/T50

VALEUR D'IMPULSION K - (Lt/impulsions)	Calibre (mm)	A (m ³)	B (m ³)
	50-65-80 100-125	0,1	1
	150-200	1	10

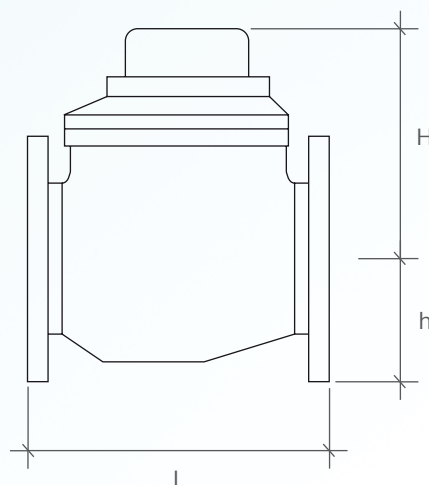
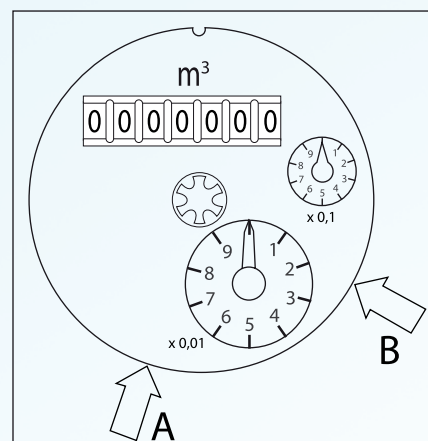
Versions spéciales: DN 50-125 K=10,0 litres
DN 150-200 K=100,0 litres sur demande

CARACTÉRISTIQUES TECHNIQUES DE L'ÉMETTEUR D'IMPULSIONS - CONTACT REED

VOLTAGE	24 (V) 100 (Ma)
FERMETURE	<= 20 (m/s)
RESISTANCE DE PROTECTION	100 (Ohm)
LONGUEUR DU CABLE	2 (m)
CLASSE DE PROTECTION	IP64
PLAGE DE TEMPERATURE	-10 / +90 °C

CARACTERISTIQUES DIMENSIONNELLES

Calibre	(mm)	50	65	80	100	125	150	200
	(pouces)	2"	2 1/2"	3"	4"	5"	6"	8"
L (mm)		200	200	225	250	250	300	350
H (mm)		125	126	172	172	172	172	201
h (mm)		75	83	95	105	120	135	160



N'hésitez pas à nous contacter pour tout renseignement complémentaire.

WATERTECH S.P.A. - Compteurs d'eau

Usine, siège commercial et administratif: Str. Antica Fornace, 2/4 • 14053 Canelli (AT) – Italie

Tel +39 0141 822106-832151 • Fax +39 0141 832191-832198 • Mail info@wtmeters.it • Web www.wtmeters.it