

WaterTech

SYSTEME
DE MANAGEMENT
CERTIFIE PAR DNV GL
= ISO 9001 =
= ISO 14001 =



ISO 4064/2014 - R80

Compteur à vitesse à jets multiples
à cadran sec avec émetteur
d'impulsions

ANNORMEDA

ANDROMEDA

Compteur à vitesse à jets multiples à cadran sec avec émetteur d'impulsions

PERFORMANCES SELON LA NORME ISO 4064/2014

CALIBRE		DEBIT PERMANENT Q ₃ (m ³ /h)	DEBIT MAXIMAL Q ₄ (m ³ /h)	DEBIT DE TRANSITION Q ₂ (l/h)	DEBIT MINIMAL Q ₁ (l/h)	PRESSION DE SERVICE (bar)	CLASSE DE TEMPERATURE
(mm)	(pouces)						
13/15	1/2"	2,5	3,125	50	31,3	16	T50/T90
20	3/4"	4,0	5,000	80	50,0	16	T50/T90
25	1"	6,3	7,875	126,0	78,8	16	T50/T90
30/32	1"1/4	10,0	12,500	200,0	125,0	16	T50/T90
40	1"1/2	16,0	20,000	320,0	200,0	16	T50/T90
50	2"	25,0	31,250	500,0	312,5	16	T50/T90

Metrological class (Q₃/Q₁) R = 80

Caractéristiques techniques de l'émetteur d'impulsions - contact reed

VALEUR D'IMPULSION K - (l/impulsions)	1	10	100	1000
	0,5	5	50	500
	0,25	2,5	25	250

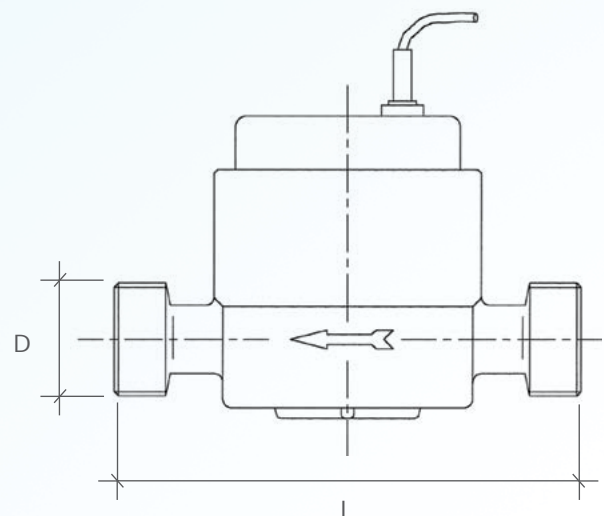
Caractéristiques électriques de l'émetteur d'impulsions - contact reed		
PUISSANCE COMMUTABLE MAXIMALE	(VA)	1,0
COURANT COMMUTABLE MAXIMALE	(A)	0,1
COURANT MAXIMALE	(A)	0,3
TENSION COMMUTABLE MAXIMALE	(VDC)	150min

Caractéristiques mécaniques de l'émetteur d'impulsions - contact reed		
DIAMETRE DU CABLE	(mm)	4
LONGUEUR DU CABLE	(mt)	3
TEMPERATURE DE SERVICE	(°C)	-20 /+100

CARACTERISTIQUES DIMENSIONNELLES

Calibre	(mm)	13/15	20	25	30/32	40	50*
	(pouces)	1/2"	3/4"	1"	1"1/4	1"1/2	2"
L (mm)		110/165	130/190	260/160	260/160	300/200	300
D (pouces)		3/4"	1"	1"1/4	1"1/2	2"	2"1/2
LONGUEUR TOTALE DES RACCORDS (mm)		80	100	100	120	140	160

*Le DN 50 mm est disponible aussi en version à brides ISO PN 10/16



N'hésitez pas à nous contacter pour tout renseignement complémentaire.

WATERTECH S.P.A. - Compteurs d'eau

Usine, siège commercial et administratif: Str. Antica Fornace, 2/4 • 14053 Canelli (AT) – Italie

Tel +39 0141 822106-832151 • Fax +39 0141 832191-832198 • Mail info@wtmeters.it • Web www.wtmeters.it