



SYSTEME
DE MANAGEMENT
CERTIFIE PAR DNV GL
ISO 9001 = ISO 14001
OHSAS 18001



SIRIUS

MID MI-001

Compteur à jet unique
à rouleaux protégés

SIRIUS

Compteur à jet unique à rouleaux protégés

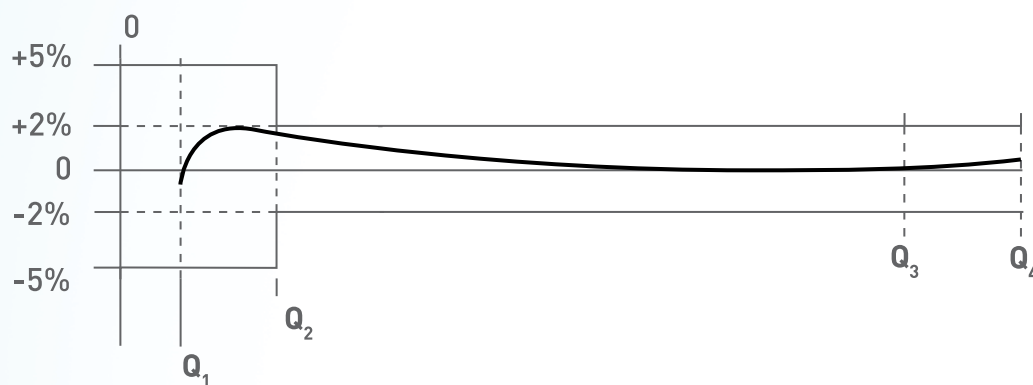
PERFORMANCES SELON LA DIRECTIVE MID 2014/32/UE * TELLE QUI MODIFIEE

CALIBRE		DEBIT PERMANENT Q_3 (m ³ /h)	DEBIT MAXIMAL Q_4 (m ³ /h)	DEBIT DE TRANSITION Q_2 (L/h)	DEBIT MINIMAL Q_1 (L/h)	PRESSION DE SERVICE (bar)	LECTURE MINIMALE (l)	LECTURE MAXIMALE (m ³)	CLASSE DE TEMPERATURE
(mm)	(pouces)								
13/15	1/2"	2,5	3,125	25	15,6	16	0,05	99.999	T30/T50
20	3/4"	4,0	5,000	40	25,0	16	0,05	99.999	T30/T50

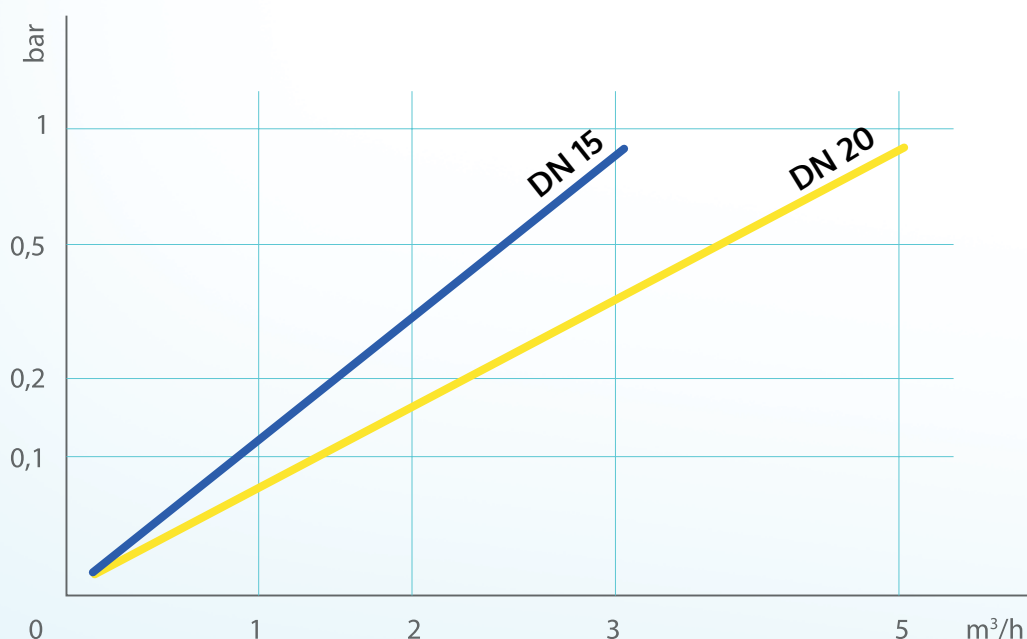
* Remplace la Directive MID 2004/22/CE

Classe métrologique MID (Q_3/Q_1) R => 160

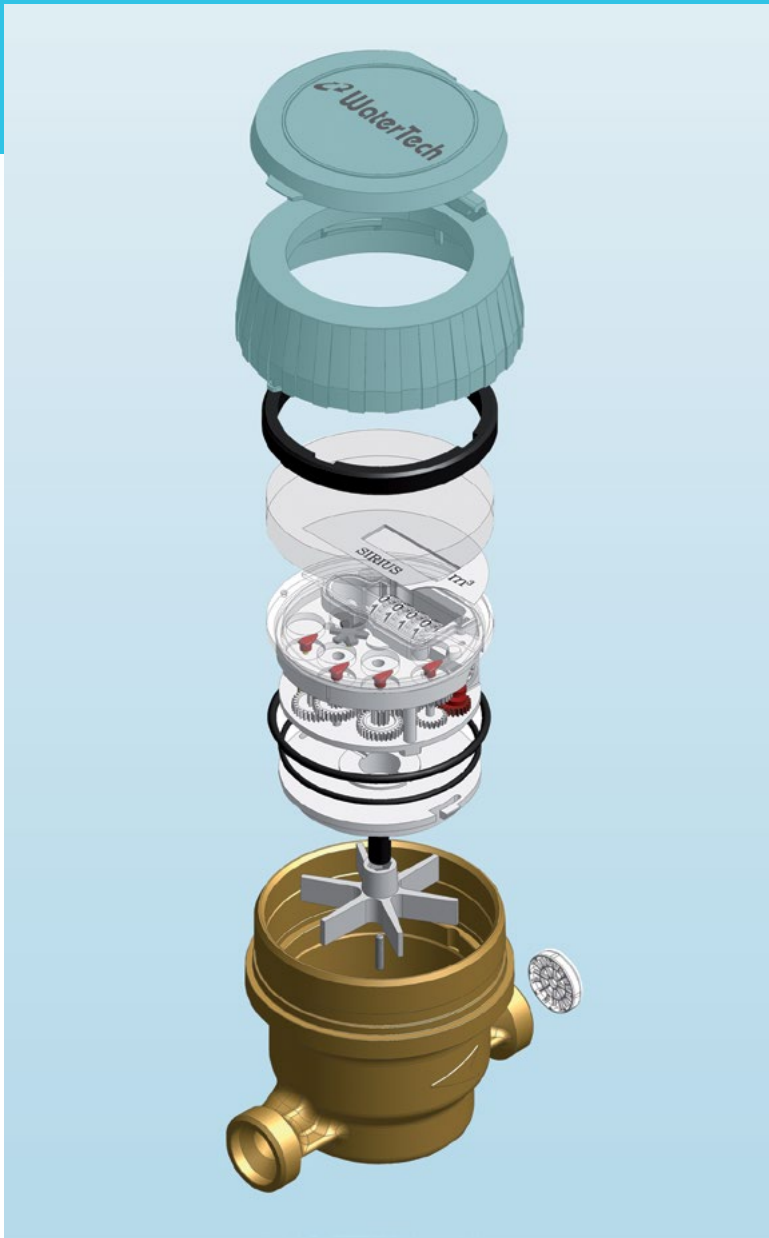
COURBE DE PRECISION TYPIQUE



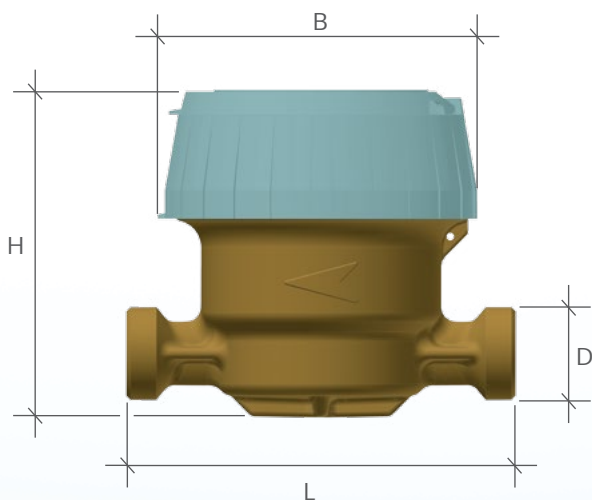
PERTE DE CHARGE



REED



HALL



CARACTERISTIQUES DIMENSIONNELLES

(mm) CALIBRE (pouces)	13/15 1/2"	20 3/4"
L (mm)	110 - 115* - 145 165 - 170 190	115 130 190
H (mm)	92	92
B (mm)	89	89
D (pouces)	3/4"	1"
LONGUEUR TOTALE DES RACCORDS (mm)	80	100

* en longueur 115 , D 7/8" - 3/4"
disponible sur demande

N'hésitez pas à nous contacter pour tout renseignement complémentaire



WATERTECH S.P.A. - Compteurs d'eau

Usine, siège commercial et administratif:

Str. Antica Fornace, 2/4 • 14053 Canelli (AT) – Italie

Tel +39 0141 822106-832151 • **Fax** +39 0141 832191-832198

Mail info@wtmeters.it • **Web** www.wtmeters.it